

VELOCITY FPM				1800	1900	2000	2100	2200	2300	2400	2500	2600	2700	2800	2900	30000	3100	3200
V.H. IN INCHES				0.206	0.23	0.25	0.28	0.31	0.34	0.37	0.4	0.43	0.46	0.5	0.53	0.57	0.61	0.65
SETTLER LOSS " SWG				0.618	0.69	0.75	0.84	0.93	1.02	1.11	1.2	1.29	1.38	1.5	1.59	1.71	1.83	1.98

DIA	INLET	INLET
	PORT	AREA
	SIZE	SQ. FT

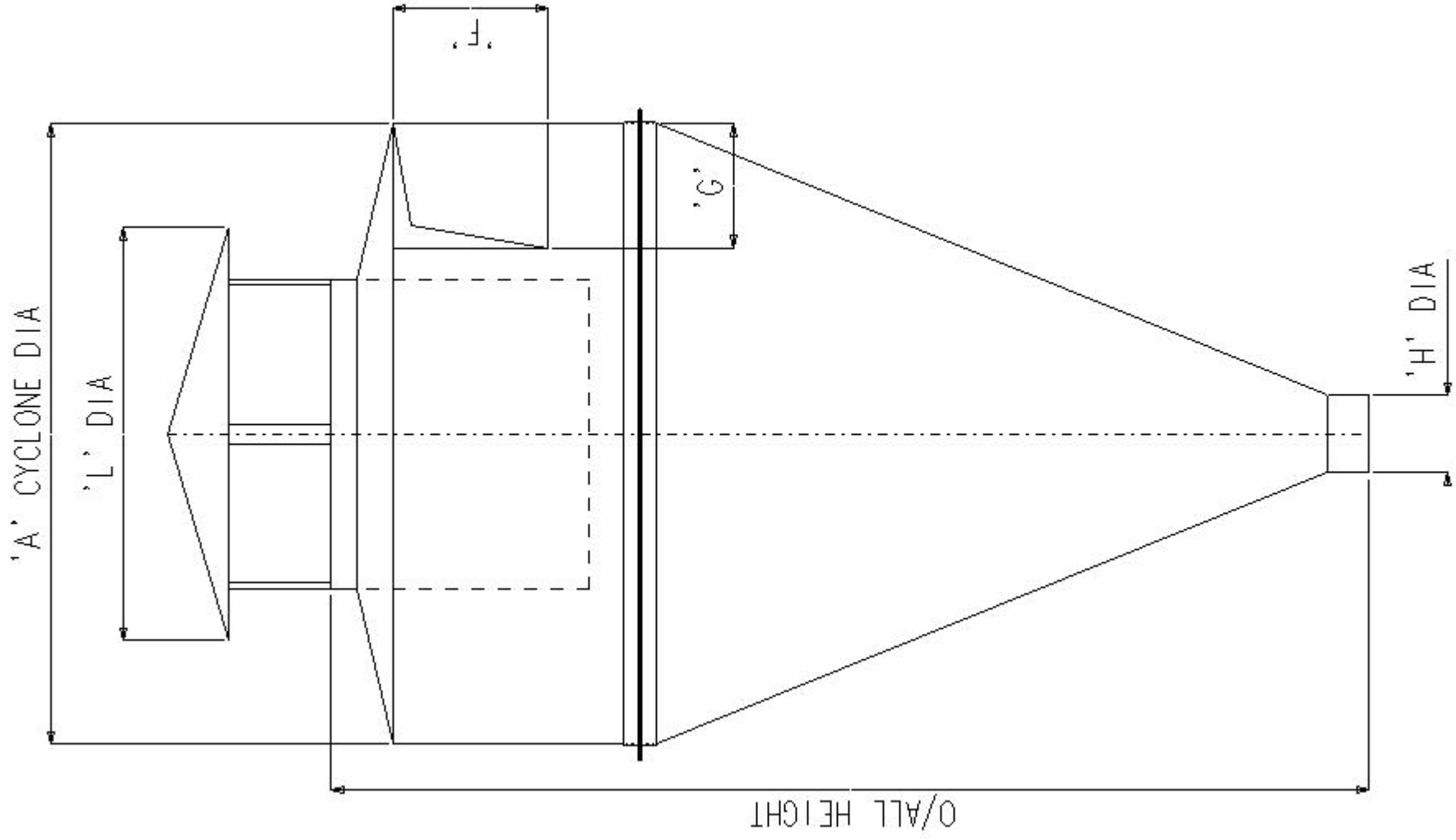
24"	0.208	374	395	416	437	458	479	500	521	542	562	583						
30"	0.313	564	595	625	656	687	719	750	781	812	844	875						
36"	0.453	815	860	910	955	1000	1045	1090	1135	1180	1225	1270	1315	1360				
42"	0.62			1240	1305	1365	1425	1490	1550	1615	1675	1740	1800	1860				
48"	0.792			1585	1665	1740	1820	1900	1980	2060	2140	2220	2300	2380				
54"	1.03			2060	2160	2270	2370	2470	2580	2680	2780	2890	2990	3090	3200	3300		
60"	1.25						2880	3000	3130	3250	3370	3500	3620	3750	3870	4000		
66"	1.55						3560	3720	3870	4020	4180	4340	4490	4650	4800	4950		
72"	1.82								4530	4720	4900	5100	5250	5450	5650	5800		
78"	2.1								5250	5450	5650	5900	6100	6300	6500	6700		
84"	2.48								6200	6450	6700	6950	7200	7450	7700	7950		
90"	2.82								7050	7300	7600	7900	8150	8450	8700	9000		
96"	3.17								7950	8250	8550	8850	9200	9500	9800	10100		
102"	3.63								8100	9450	9800	10150	10508	10900	11300	11650		
108"	4.03									10500	10900	11300	11700	12100	12500	12900		
114"	4.55									11850	12300	12750	13200	13650	14100	14600		
120"	5									13000	13500	14000	14500	15000	15500	16000		
126"	5.47									14200	14800	15250	15850	16400	17000	17500		
132"	6.08									15950	16450	17050	17650	18250	18850	18450		
144"	7									18200	18900	19600	20300	21000	21700	22400		
150"	7.55									19650	20400	21150	21900	22650	23400	24150		
156"	8.1									21800	22700	23500	24300	25200	26000	26800		



Good selection



Best selection



'G' TYPE CYCLONE